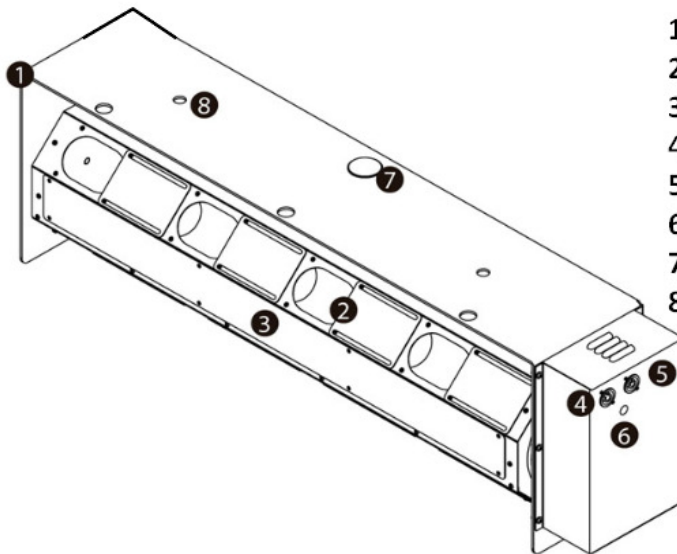




Fiche de caractéristiques techniques Machine à Neige Distrineige



1. Structure
2. Fenêtres de sorties ajustables
3. Ouverture pour chargement
4. Entrée d'alimentation Powercon
5. Sortie d'alimentation Powercon
6. Témoin Led
7. Niveau à bulle
8. Points d'ancrage pour crochets

CARACTERISTIQUES :

La machine Distrineige crée un rideau de confettis ou de neige papier.
Vous pouvez en outre régler l'intensité du tomber via un dimmer.

La machine est complètement silencieuse et peut recevoir n'importe quelle taille de neige artificielle ou de confetti.

Idéal sur les émissions de télévision et les scènes de théâtre

Il est essentiel que la machine soit parfaitement fixée avec des crochets et sécurisée avec une élingue de sécurité.

SPECIFICATIONS TECHNIQUES :

Dimensions : 93 x 22 x 29,5 cm

Poids : 14,5 Kg

Alimentation électrique : 220-240V 50HZ

Puissance : 50W

Pyrofolie's - 15 Rue Victor Baltard - 77410 Claye-Souilly - FRANCE

Tel : 00 33 1 60 94 20 64 - Fax : 00 33 1 60 07 17 03 - @: guillaume@pyrofolies.com